

BATTERIA SIGILLATA AGM TRIPLICE UTILIZZO PER NAUTICA DI PORTO  
 AGM MAINTENANCE FREE TRIPLE PURPOSE BATTERY SPECIFIC FOR LEISURE MARINE

# ZLM120075



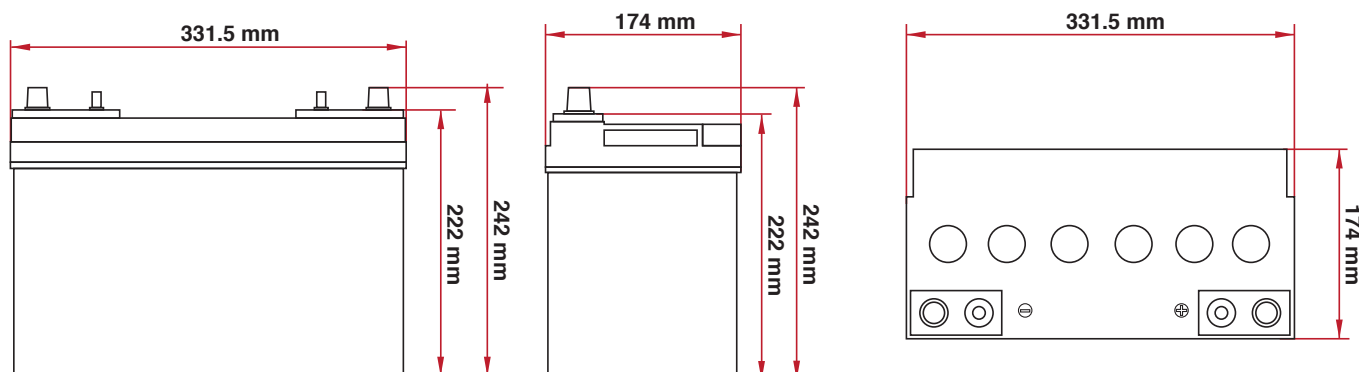
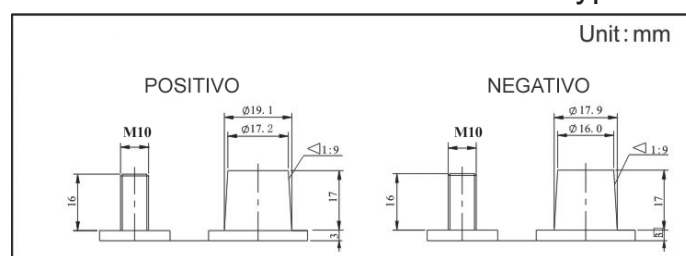
## CHARACTERISTIC / CARATTERISTICHE

Volt	12V	
Capacity / Capacità	20h	100Ah
Reserve capacity at 25A/ Riserva di capacità a 25A	200 min.	
Positive / Positivo	dx	
EN Cranking features / Prestazioni avviamento EN	CCA	920Amp
Self-Discharge 25°C Capacity / Autoscarica a 25°C	after 3 month storage	90%
	after 6 month storage	80%
	after 12 month storage	62%
Charge (constant voltage) 25°C	Float	13.6 - 13.8 Volt
	Charge	Max. 33Amp. 14.4 - 14.8 Volt
Max D.o.D. (80%)	11,4 Volt	

## CHARACTERISTIC / CARATTERISTICHE

Battery dimensions / Dimensioni batteria			
L/L	W/P	H/A	Tot - H/A
331.5	174	222	242
Weight / Peso			32 Kg
Terminal / Terminali			DT
Plt Qt / Qt per pallet			36
Case / Contenitore			ABS

Terminal Type: DT



This information is generally descriptive only and is not intended to make or imply any representation, guarantee or warranty with respect to any cells and batteries. Cell and battery designs/specifications are subject to modification without notice. Contact U.B.S. UNION BATTERY SERVICE for the latest information.

Le informazioni contenute in questa scheda tecnica sono solo descrittive e indicative, non sono una garanzia. U.B.S. UNION BATTERY SERVICE si riserva il diritto di aggiornarle/modificarle senza preavviso.

**UBS**  
 UNION  
 BATTERY  
 SERVICE

[www.unionbatteryservice.it](http://www.unionbatteryservice.it)